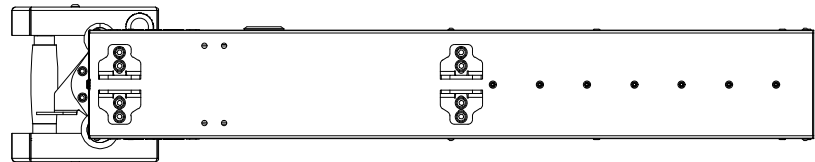
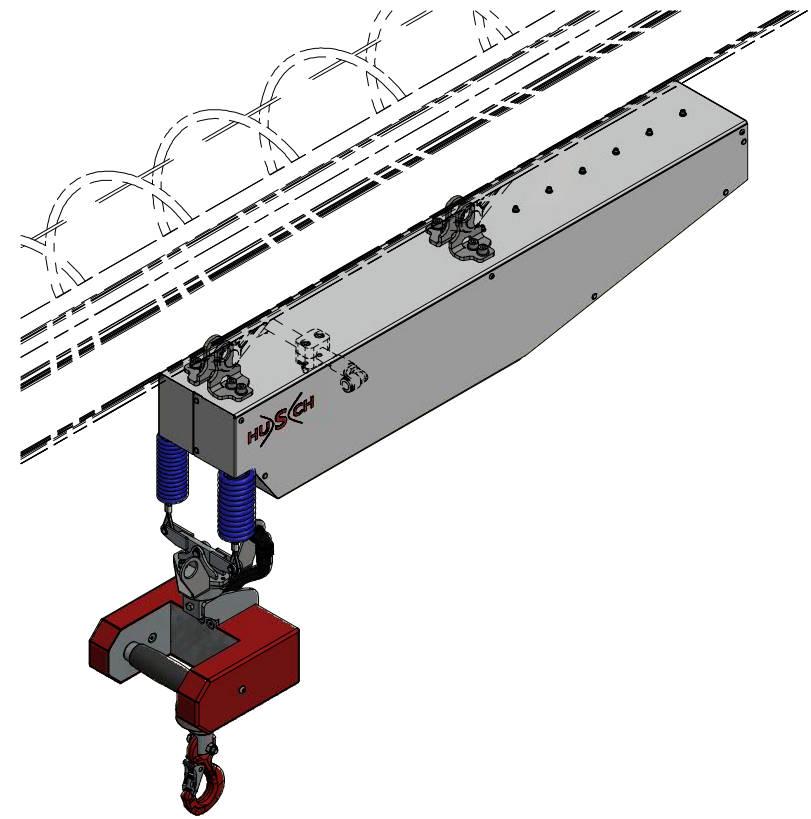


Traglast Manipulator max.	70kg
Hub	1600mm
Druckluftversorgung	7bar konstant, sauber, trocken
Gewicht Manipulator	10kg
Gewicht Bedieneinheit	5kg
Farbgebung Laufkatze	Zink / Aluminium
Farbgebung Bediengriff	Zink / RAL3002 (karminrot)



 HUSCH GmbH Handhabungstechnik / handling equipment Wächterhofstr. 50 D-85635 Höhenkirchen	Halbzeug / semi- finished part	Dicke / thickness t=	Abmaße / dimensions
	Bezeichnung / description SEIL70 Manipulator mit Bedieneinheit Laufkatzen- Ausführung	Oberfläche / surface	Material / material
		Masse / mass 15,000 kg	
		Bauteilnummer / part number D111053-A	
	Language de / en	Format A3	Blatt / sheet 1 / 1