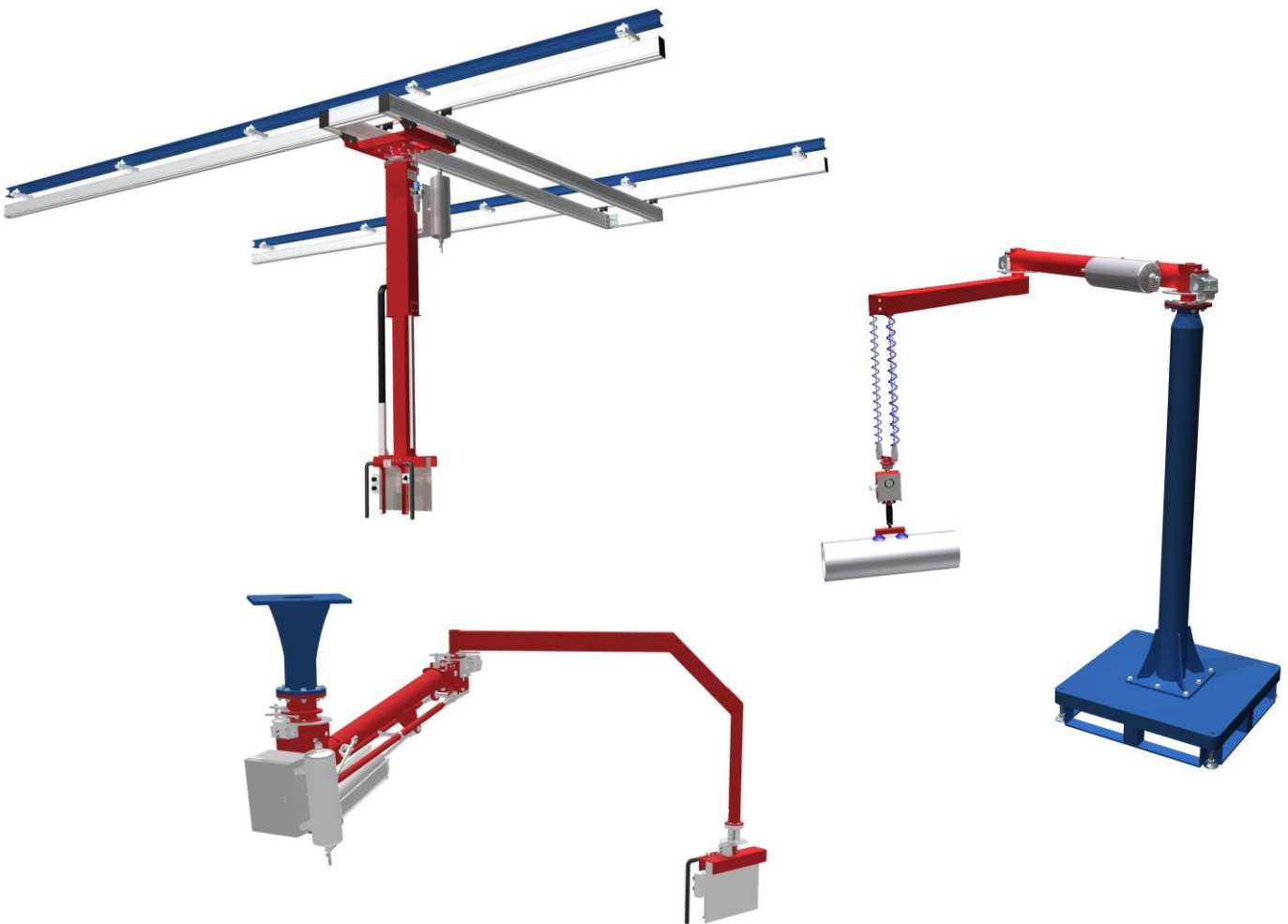


Heben und Bewegen mit Leichtigkeit

HUSCH

HANDHABUNGSTECHNIK



Firmenbroschüre
HUSCH Handhabungstechnik

Ausführungen

- Standsäule mit mobiler Bodenplatte
- Hängend mit Deckenkonsole
- Leichtlauf- Schienensystem für große Arbeitsbereiche
- Im Schwenkausleger
- Standsäule

Produktbewegung

- Drehen
- Schwenken

Lastaufnahmemittel

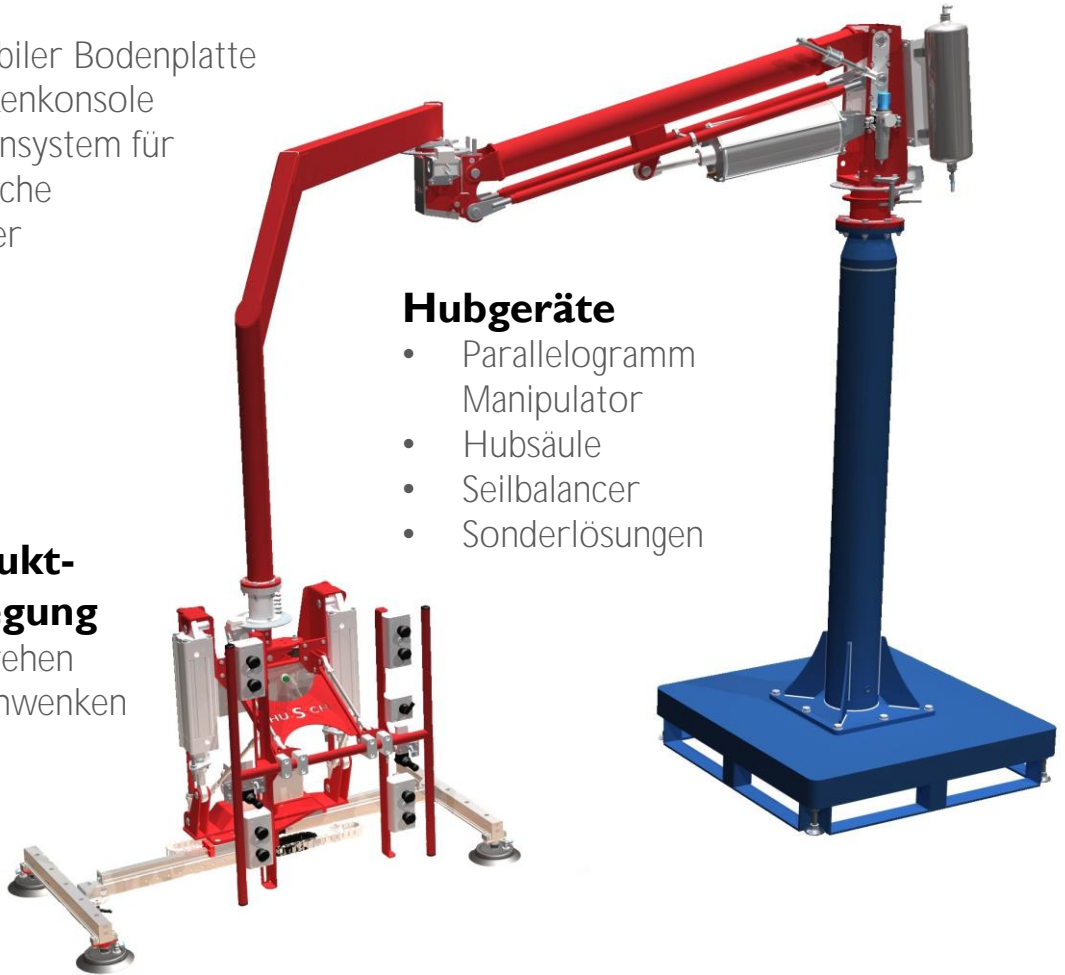
- Standardgreifer
- Parallel- oder Zangengreifer
- Innenspanndorne
- Vakuumsauger
- Magnete
- individuelle Sonderlösungen

Hubgeräte

- Parallelogramm Manipulator
- Hubsäule
- Seilbalancer
- Sonderlösungen

Steuerungen pneumatisch

- Auf/Ab manuell über Hebel oder Taster
- Ausgleich über Vorwahlregler
- Ausgleich über Wahlschalter
- Ausgleich automatisch



Qualitätsbewusstsein

Die HUSCH GmbH produziert ausschließlich in Deutschland. Alle Arbeitsschritte von der Entwicklung bis zur Montage erfolgen an unserem Standort. Dies garantiert dem Kunden höchste Qualität, absolute Zuverlässigkeit und größtmögliche Flexibilität.

Bei der Entwicklung unserer Produkte legen neben den Sicherheits- und wirtschaftlichen Aspekten besonderen Wert auf eine ergonomische und wartungsfreundliche Ausführung.

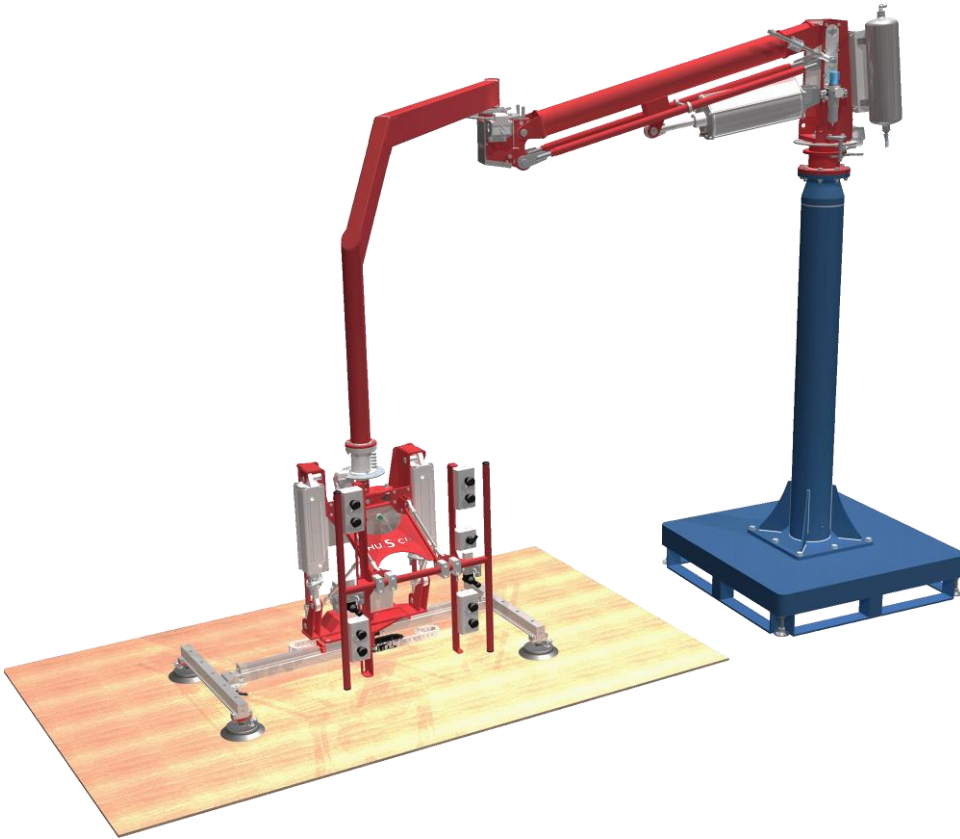


Unser Unternehmen ist nach DIN EN ISO 9001:2008 zertifiziert.

Durch ständige Schulung unsere Mitarbeiter wird das Qualitätsempfinden aufgefrischt und verbessert um eine gleichbleibende Qualität auf höchstem Niveau zu garantieren.

Vor der Auslieferung werden alle Geräte eingehend nach den Richtlinien der DIN EN 14238 geprüft. Darüber hinaus werden unsere Komponenten und Manipulatoren mit den vorgeschriebenen und zusätzlich speziell von uns entwickelten Belastungs- und Dauertests geprüft. Dies gewährt Ihnen einen absolut reibungslosen Betrieb und maximale Langlebigkeit unserer Produkte.

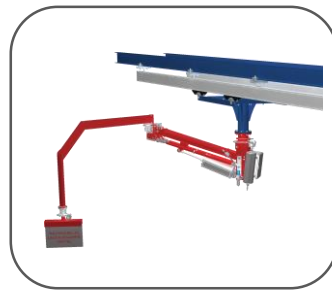




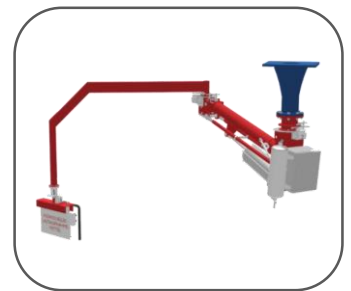
PARALLEL Manipulator
auf Standsäule
zur Bodenbefestigung



PARALLEL Manipulator auf
Säule mit mobiler Bodenplatte
verfahrbar mit
Gabelstapler oder Hubwagen



PARALLEL Manipulator im
Leichtlauf Schienensystem
für große Arbeitsbereiche



PARALLEL Manipulator
mit Konsole
zur Deckenbefestigung

PARALLEL Manipulator

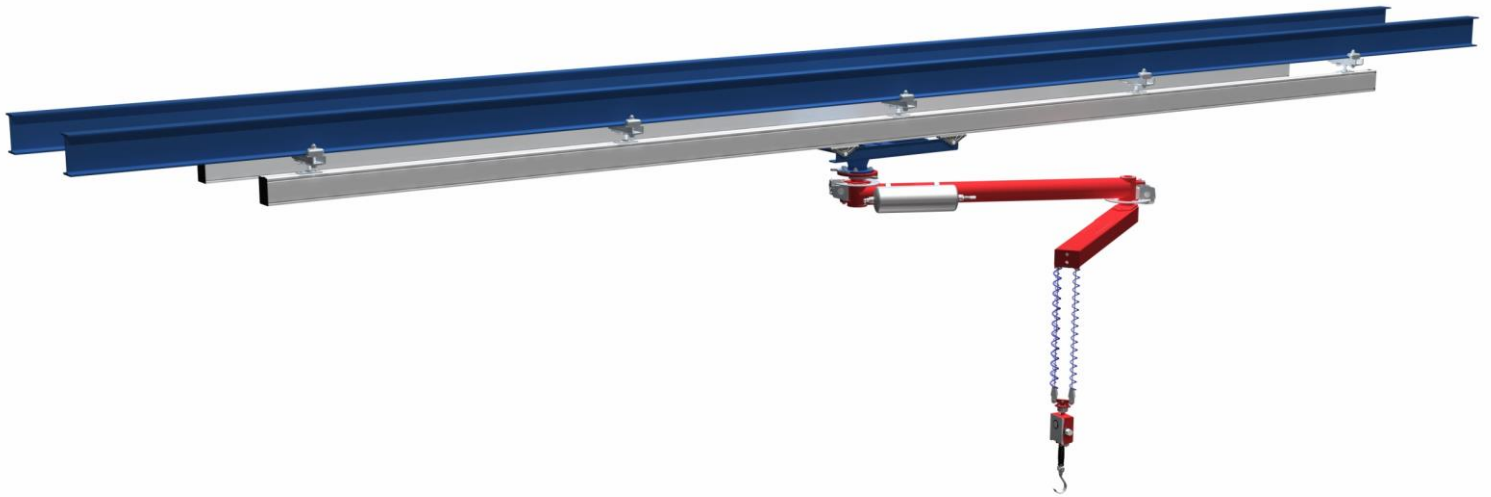
Technische Daten Standard

- Traglast bis 350 kg
- Arbeitsradius bis 4000 mm
- Arbeitshub bis 2200 mm
- Drehbereich 360° endlos oder einstellbar
- Arbeitsmedium Druckluft min. 5 bar

Ausstattung

- Bremsen an den Drehachsen
- Druckbehälter und Rückschlagventile
- Anti-Fall Einrichtung
- Driftkompensation
- Hubbegrenzung einstellbar

SEIL Manipulator



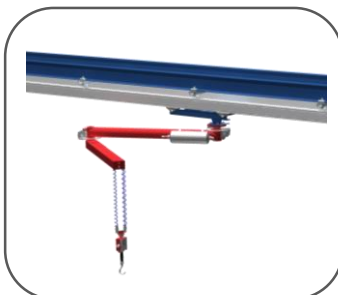
Knickarm mit Standsäule zur Bodenbefestigung



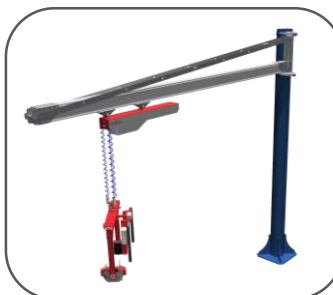
Knickarm mit mobiler Bodenplatte



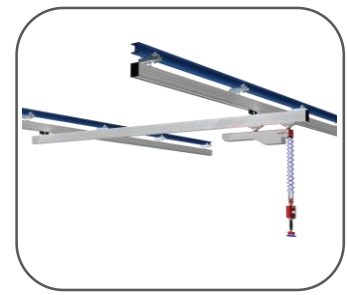
Knickarm mit Konsole zur Deckenbefestigung



Knickarm im Schienensystem



Laufkatze im Schwenkausleger



Laufkatze im XY-Schienensystem

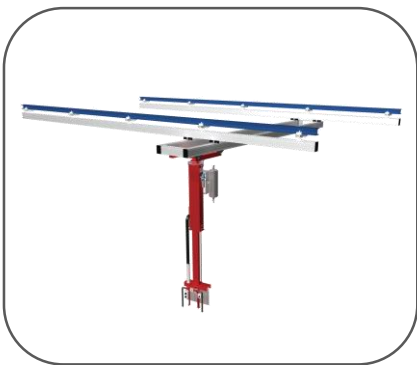
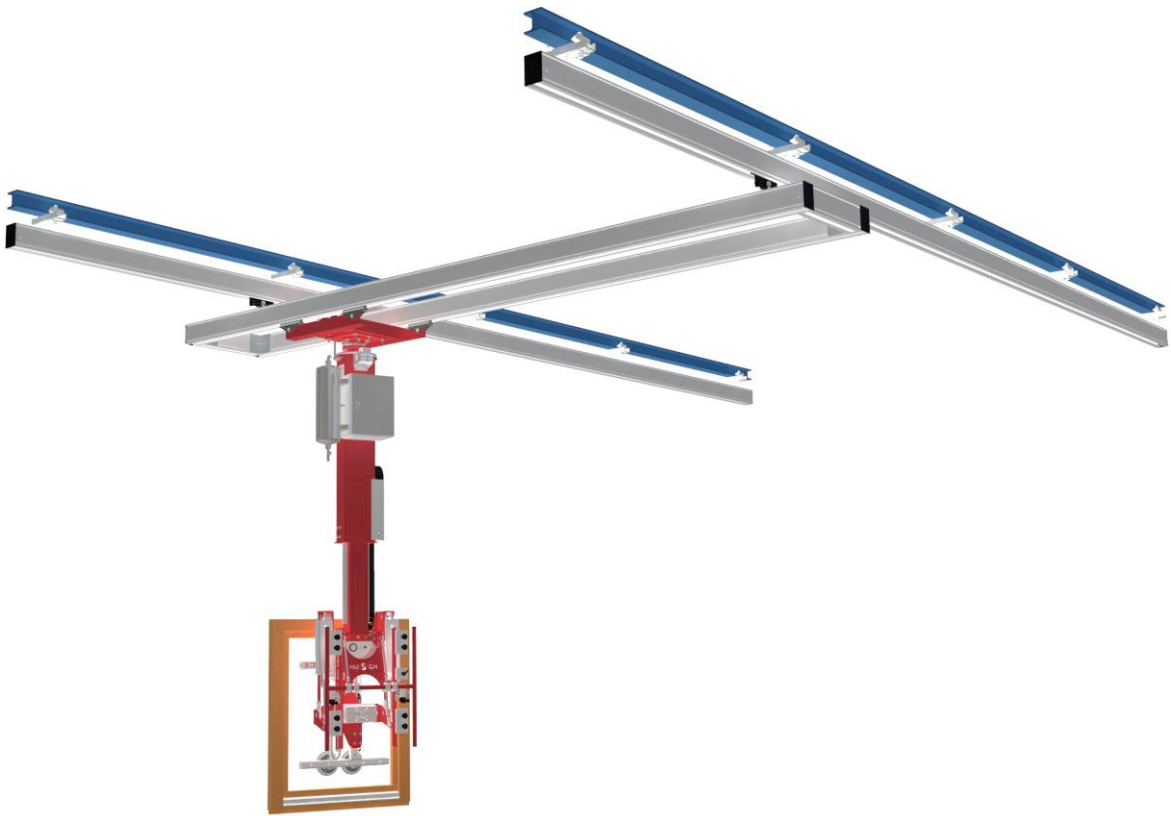
SEIL Manipulator

Technische Daten Standard

- Traglast bis 150 kg
- Arbeitsradius bis 4000 mm
- Arbeitshub bis 1600 mm
- Drehbereich 360° endlos oder einstellbar
- Arbeitsmedium Druckluft min. 5 bar

Ausstattung

- Bremsen an den Drehachsen
- 2fache Seilführung
- Druckbehälter und Rückschlagventile
- Anti-Fall Einrichtung
- Driftkompensation



TELESKOP Manipulator im
Leichtlauf XY-Schienensystem



TELESKOP Manipulator
im Schwenkausleger

TELESKOP Manipulator Technische Daten Standard

- Traglast bis 350kg
- Arbeitsradius 6000 mm (Schwenkausleger)
- Arbeitshub bis 1500 mm
- pneumatischer Gewichtsausgleich
- Arbeitsmedium Druckluft min. 5 bar

Ausstattung

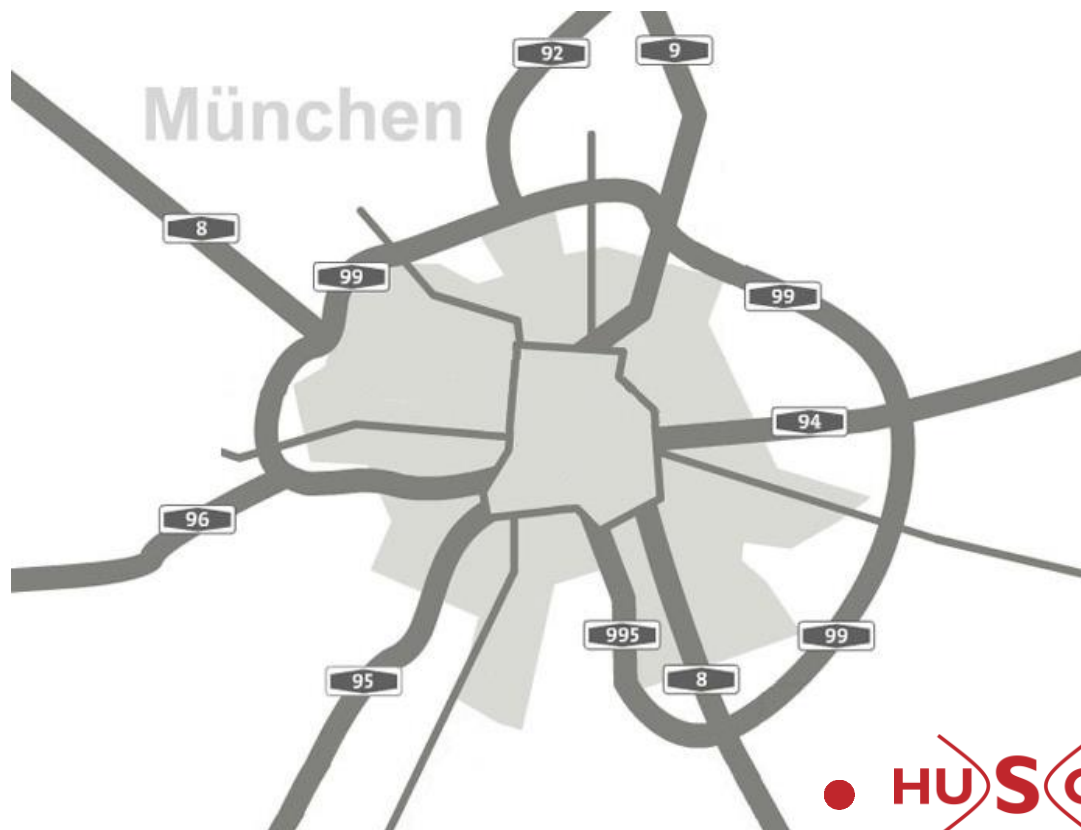
- Bremsen an den Drehachsen und Laufwagen
- Druckbehälter und Rückschlagventile
- Anti-Fall Einrichtung
- Driftkompensation (Schwenkausleger)
- Hubbegrenzung einstellbar

Die HUSCH GmbH bietet Ihnen folgende Serviceleistungen für Ihre Handhabungsgeräte:

- Gesetzlich vorgeschriebene **Sicherheitsprüfung** nach UVV
- **Inspektion** zur Gewährleistung des reibungslosen Betriebs
- **Wartung, Instandhaltung und Reparatur**
- **Schulung** des Bedien- und Wartungspersonals
- **Erweiterung und Modifikation** bestehender Geräte

Standardmäßig liefern wir Ihnen zu jedem Gerät eine deutschsprachige Dokumentation mit Risikobeurteilung und CE-Kennzeichnung sowie eine Liste der Ersatz- und Verschleißteile.





HUSCH GmbH

Wächterhofstraße 50
85635 Höhenkirchen
Germany

Tel: +49 8102 80 10 100

Fax: +49 8102 80 12 308

info@husch-gmbh.de

www.husch-gmbh.de